

RYDES STYLE bvba  
Gistelse Steenweg, 455  
8200 Brugge

[www.rydesstyle.be](http://www.rydesstyle.be)  
[info@rydesstyle.be](mailto:info@rydesstyle.be)

## RS1 CHARBON

Manuel d'installation et d'utilisation



## 1. Généralités

Veillez accepter nos félicitations pour l'achat de votre Rydes Style N° 1 !

Durant de longues années vous serez content de la chaleur et de l'ambiance produit par ce foyer au style exceptionnel. L'intérieur en fonte lourd et la finition exclusive donnent le gantie d'un investissement raisonnable et réussi.

Nous accordions une grande attention à la technique, mais aussi aux matériaux, à leur traitement et à leur étanchéité. Par conséquent, nous garantissons un fonctionnement infaillible.

La gantie ne vaut pas en cas de non-respect du guide d'installation et d'utilisation et pour tout dommage occasionné au poêle de ce fait.

Veillez contacter votre distributeur ou installateur pour résoudre des problèmes d'installation ou d'utilisation éventuels.

## 2. Caractéristiques techniques RS1

Puissance	kW	5 - 12
Puissance Nominal	kW	10
Dimensions du poêle		
Hauteur	MM	675
Largeur	MM	660
Profondeur	MM	515
Buse de depart: rectangulier	MM	252 X 102
Distance sol- dessous du buse	MM	527
Evacuation verticale est possible: demande la buse de récupération verticale: sortie	MM	∅ 125
Poids du poêle	kg	85
Combustibles préférées		Antracite granulation 20/30
Catégorie		combustion ouverte
Option: plaque de sol: tôle bleu+ bande en inoxydable+ clous en laiton.	MM	710 X 510 X 1

## 3 .Directives importantes

Renseignez vous sur le fonctionnement du poêle à l'aide du mode d'emploi!

Notre gantie ne couvre pas les dégâts causés au foyer à la suite d'une mauvaise utilisation.

Le cendrier doit rester fermé en tout cas. Si non, il est possible que le surchauffage va endommager le fonte et les pieces de rechanges en court terme!

Le foyer RS1 prend tout son air de combustion de la chambre dans laquelle il est installé.

Mesure de précaution: assurez assez de circulation d'air frais!

Utilisez toujours votre poêle porte fermées!

La reinure entre la corbeille et la porte vitrée doit être libre: 2 à 2,5 MM

L'endommagement du vitre céramique est hors gantie.

#### 4. Installation du poêle.

Seul un poêle installé par un spécialiste offre la garantie que les prescriptions en matière d'urbanisme et de protection contre l'incendie sont observées.

La cheminée joue un rôle très important dans le raccordement du poêle. Il faut donc certainement contacter le ramoneur et se mettre d'accord sur le raccordement, de sorte que les prescriptions en matière d'urbanisme soient bien respectées. Il est vraiment nécessaire qu'il y ait assez d'air de combustion disponible: p.ex mettez une grille dans un mur extérieur: de préférence en bas et pas loin du poêle.

Une base inflammable est aussi très important! Laissez assez d'espace entre les surfaces chauds du poêle et les matériaux inflammables(murs, cheminée...): min.20 CM! Un socle en tôle ou en pierre protège le plancher contre le risque d'incendie. Rydes Style produit une plaque de sol en tôle bleu avec une profile -U en inoxydable fixé par des clous en laiton. Ce plaque donne un accent rustique.

Utilisez un cadre (dimension buse de récupération + 1 CM) pour faciliter la maçonnerie.

Le tuyau rectangulier allonge le taque de dessus. La buse doit être serré par moyen de deux vis M5 X 15 qui se trouvent dans le cendrier. On mets la rosace ovale sur la buse. (ne pas se tromper du côté supérieur ou de dessous) Une fois qu'on connaît la profondeur par rapport de la cheminée, on sait plier les deux ailes de la rosace dans la buse. Cette opération évite que la buse de récupération est enfoncé trop profondément dans la cheminée. Ceci empêcherait les fumes d'échapper facilement.

Le tirage de la cheminée doit être entre 8 Pa et 20 Pa afin de garantir un bon fonctionnement du poêle. Il est évident que le tuyau d'évacuation doit être étanche à tous ces raccordements.

#### 5. Combustibles appropriés.

**Charbons:** anthracite granulation 20/30

**Bois:** l'usage permanent du bois n'est pas recommandé. Le concept de l'appareil est plutôt "*un poêle à charbon*". Avant et après l'hiver il est quand même permis de brûler du bois.

Le rendement de la combustion est un peu plus bas et en brûlant du bois d'une qualité réduite, on peut avoir une réduction de la netteté de la vitre céramique.

A l'époque on appelait le RS1 un "brûle-tout". Ce mot a reçu une signification négative.

Donc attention: ne pas brûler de déchets. Il est conseillé d'utiliser des bûches qualitatives: p.ex. du chêne, d'hêtre ...bien sec! (humidité relative moins que 15%) Il faut se rendre compte que la grille de protections N° 11 (regardez le schéma) peut se déformer en brûlant du bois au régime continu.

#### 6. La première utilisation.

Lors de la mise en service du poêle, celui-ci doit d'abord sécher. Nous vous conseillons de brûler des petites quantités de combustible (environ 1 heure).

L'assèchement de la chambre de combustion et de l'extérieur peut amener une mauvaise odeur dans cette phase.

## 7. Allumage du poêle.

Mets la queue de la tirette (pièce 1-8) à la position "L": regardez le schéma et la vue de section du poêle. Les deux clés dans la buse de récupération doivent être retirés. Il y a invasion directe de la cheminée. Enflammer un allume-feu par la porte du poêle ou par le couvercle dans la plaque supérieure. Mettez de bouts de bois et après environ dix minutes, vous pouvez verser une couche de charbon. Une fois que le charbon brûle bien, on fait encore un chargement et vous pouvez fermer la première clé ("A") du récupérateur. Alors, les gaz brûlés font un détour et on obtient une chaleur supplémentaire récupérée. La touche ou la clé "B" peut maintenant être ajustée en fonction de la demande de chaleur.

Si vous avez ouvert le cendrier, n'oubliez pas que après l'inflammation il est nécessaire de le fermer immédiatement. Si vous voulez réduire le feu ou en d'autres termes, si vous voulez réduire la capacité du poêle, la queue de la tirette doit également être modifiée.

Si le cendrier reste ouvert et les deux clés du récupérateur restent retirés, le poêle peut se surchauffer (qui s'applique aux poêles à charbon de toutes les marques). Les dégâts qui se produisent alors, c'est hors garantie.

Lorsque les deux touches sont complètement fermées, alors il ya un trou de sécurité. Si vous voulez de chauffage efficace, il faut du temps pour ralentir le poêle.

## 8. Le remplissage du poêle avec charbons.

Le réservoir combustible peut être rempli selon les besoins individuels. Le maximum remplissage est justement au dessous de la grille de protection N° 11. (cfr Schéma) Au chargement maximal, votre poêle peut continuer à brûler pendant 30 heures.

Le *Rydes Style N°1* est un vrai "*feu-continu*"!

Chaque fois qu'on fait un remplissage ou si on commence à secouer il est important d'ouvrir les deux clés de la récupération! De cette façon, vous travaillez sans poussière.

Un feu purifié est une garantie pour la longévité des grilles!

Ouvrez la porte parfois pour repousser le cendre à la grille de devant N°1-10 avec le tisonnier de fer inclus. Agiter vigoureusement le feu le matin et le soir. Vider le cendrier à temps!

## 9. Entretien

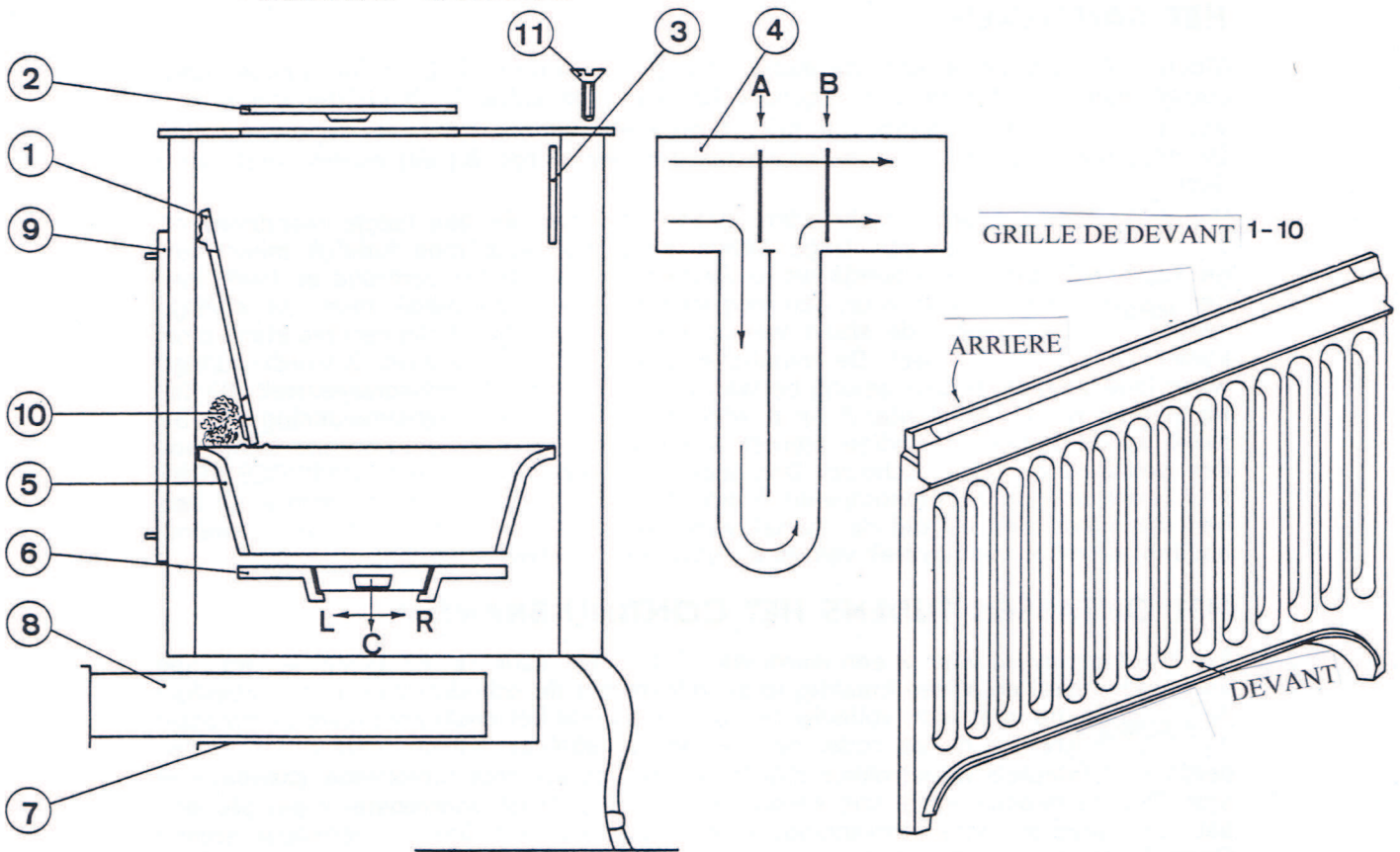
L'extérieur du poêle est traité par un émail vitrifié. Donc n'utilise pas de produits d'entretien. Enlevez simplement la poussière. Souhaitez-vous obtenir un brillant durable sur les pièces en acier inoxydable (les coins décoratifs, fer forgé, porte,...) on peut donc utiliser un polish de métal.(p.ex. Metaseul, Pol, Dursol) La plaque supérieure est sablée et traitée avec de la peinture résistant à la chaleur. Il suffit d'utiliser "poêle noir» (p. ex., Ca va Seul Negrita ...) Les pieds en fonte ne doivent être dépoussiérées. Les pieds peuvent toujours être polis et vernis à l'atelier de Rydes Style (p.ex après usage de 15 ans) La vitre céramique peut être nettoyée avec un nettoyeur de verre ou même avec un polish de métal.

Le récupérateur doit être enlevé et nettoyé chaque année! Dévissez les deux vis M5X 16 et tournez la buse. En tappant sur le parti "récupérateur" on peut obtenir un bon résultat: les cendres volantes peuvent être retirées facilement. Il est recommandé d'enlever ou de fermer le tuyau de cheminée (le récupérateur) après la saison de chauffage (en printemps), ceci afin d'éviter de la condensation ou de la formation de rouille dans le poêle.

# RYDES STYLE POÊLE A CHARBON Nr. 1 (Brûle tout)

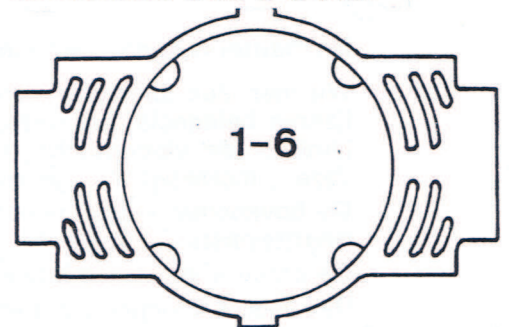
## MODE D'EMPLOI

### PRINCIPE - SCHEMA

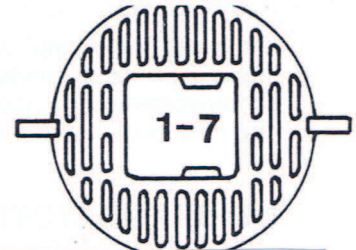


- 1) grille de devant (1-10)
- 2) plaque dessus avec couvercle
- 3) grille de protection (1-11)
- 4) clef A/clef B
- 5) corbeille (1-9) pour la porte de verre céramique
- 6) grilles de fond: grille de fond principale (1-6)  
grille ronde (1-7)  
grille tirette (1-8)
- 7) entrée du cendrier
- 8) cendrier
- 9) porte
- 10) lever le cendre entassé
- 11) 2 vis M5 X 15

### GRILLE DE FOND



### GRILLE RONDE



### GRILLE TIRETTE

